

Петля скрытая

Техническое описание

Скрытые петли предназначены для установки в стальные технические и противопожарные двери. Регулировка петли осуществляется в двух плоскостях. Скрытая петля исключает применение противосъёмных ригелей.

1. Максимальный угол открывания 110 град.
2. Максимальная допустимая масса дверного полотна 100 кг.
(на две петли, при ширине полотна 1000мм)
3. Материал петли- Сталь 3 ГОСТ 535-88
4. Покрытие: Краска порошковая
5. Вид крепления- на винтах
6. Кол-во циклов открывания- не менее 100 000
7. Диапазон рабочих температур от -40 до 60°C

КОМПЛЕКТАЦИЯ:

1. Винт M8x16 внутр. шестигр.10,9
ГОСТ ИСО 7380 – 6шт.
2. Винт M8x10 внутр. шестигр.10,9
ГОСТ ИСО 7380 – 2шт.
3. Шайба стопорная M8 оц DIN6798A – 2шт.
4. Дверная коробка
5. Дверное полотно
6. Сборная часть петли – 1шт.
7. Уголок – 1шт.

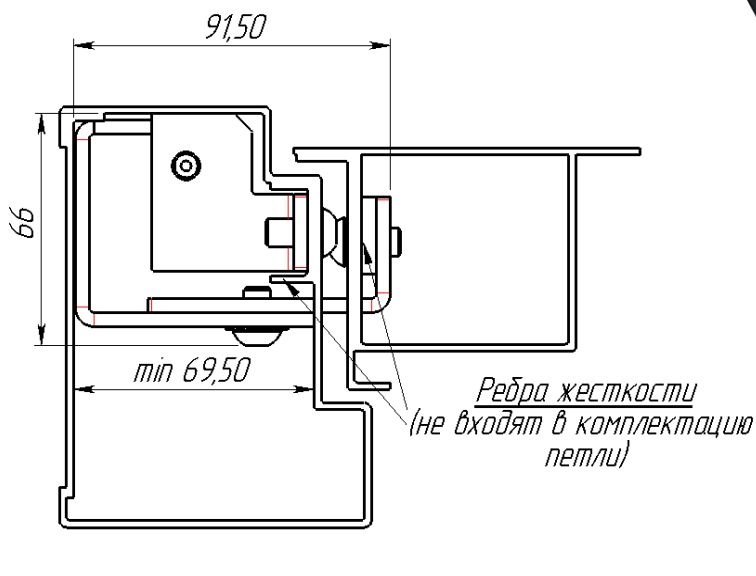
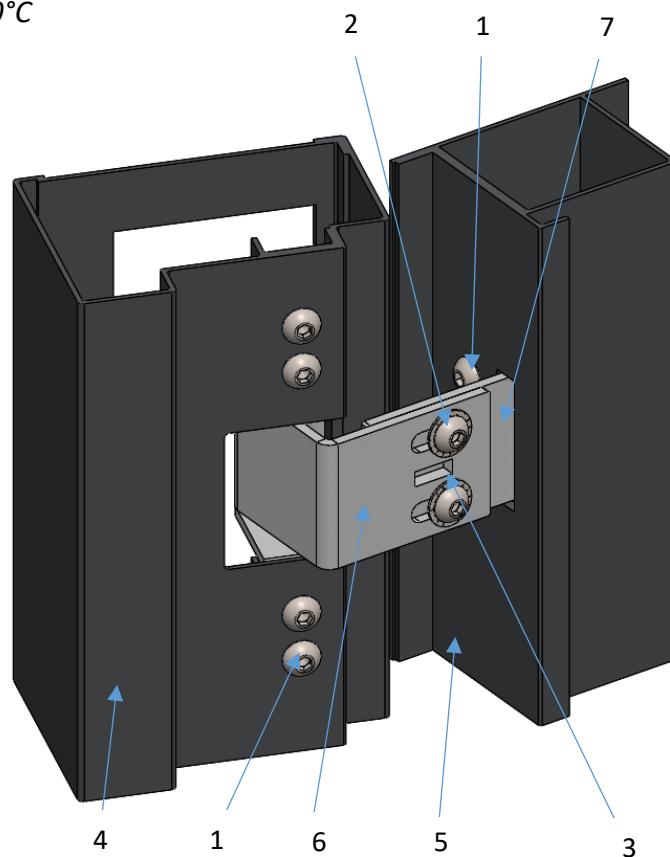
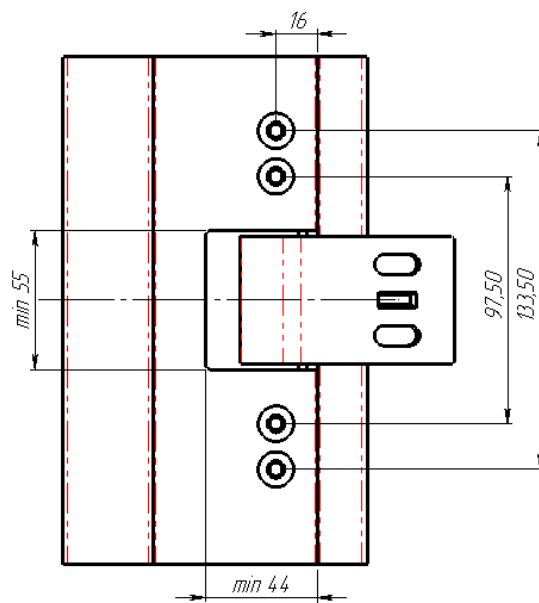
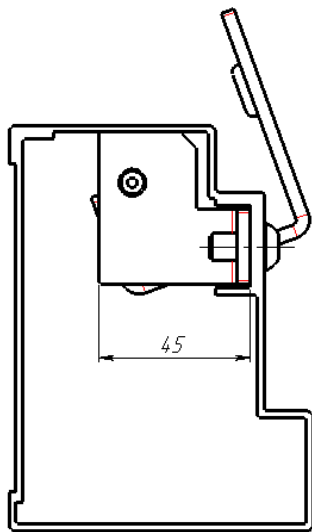
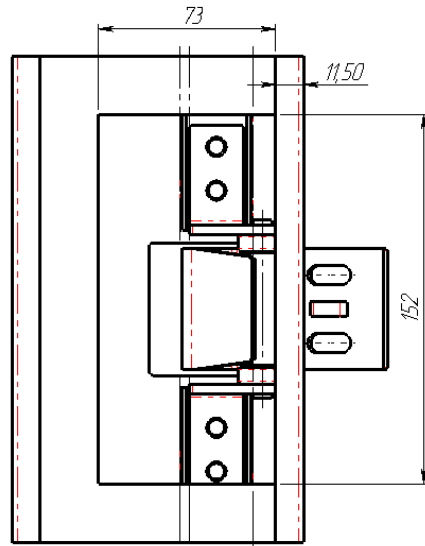
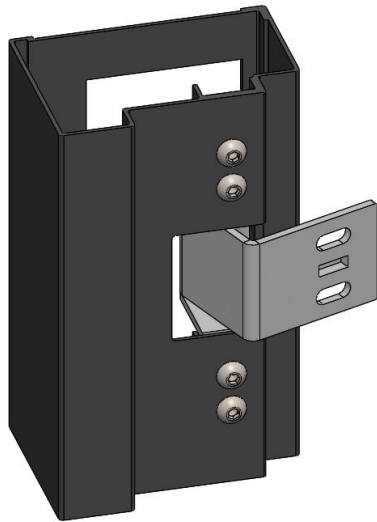


Схема монтажа

1.



2.

